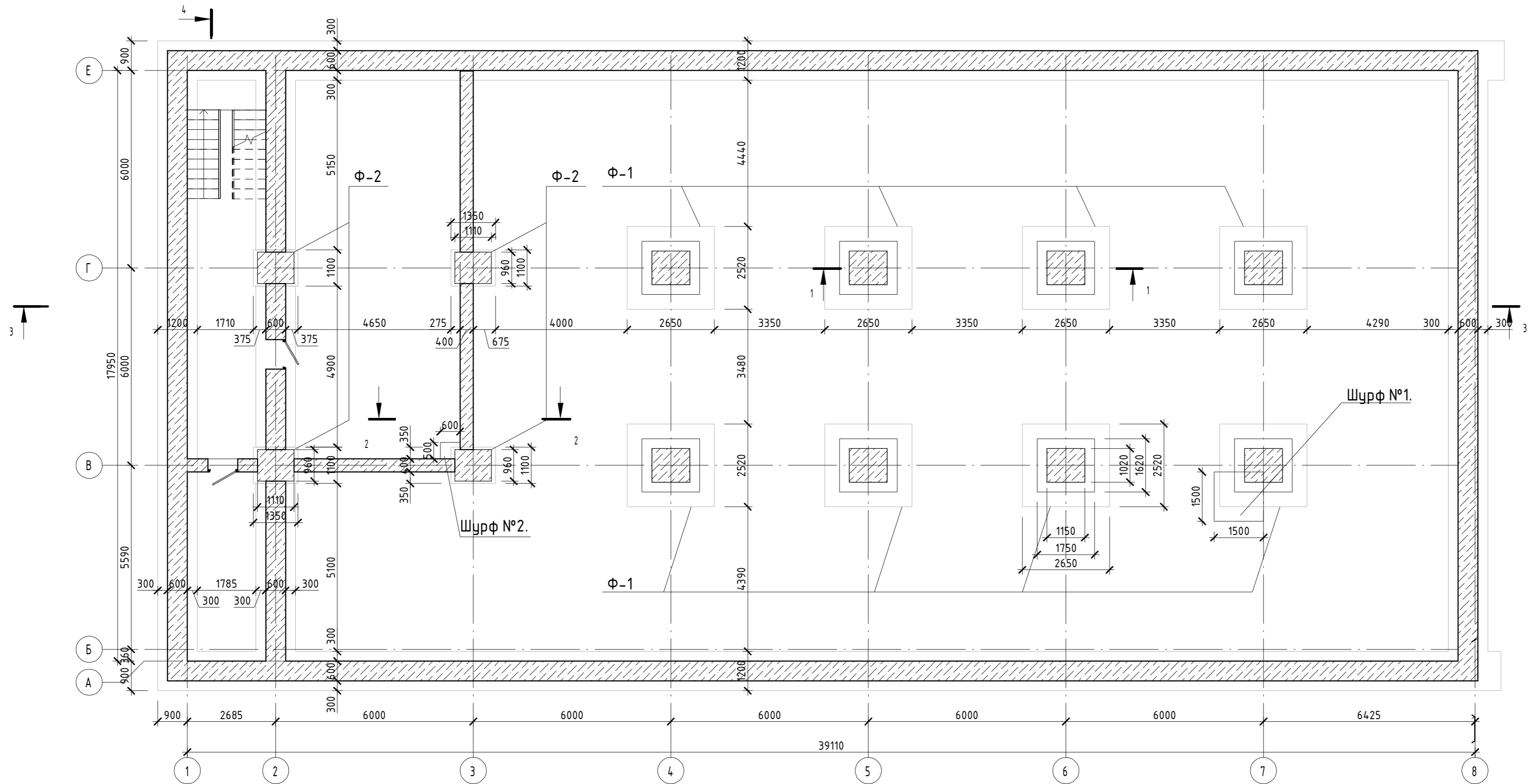
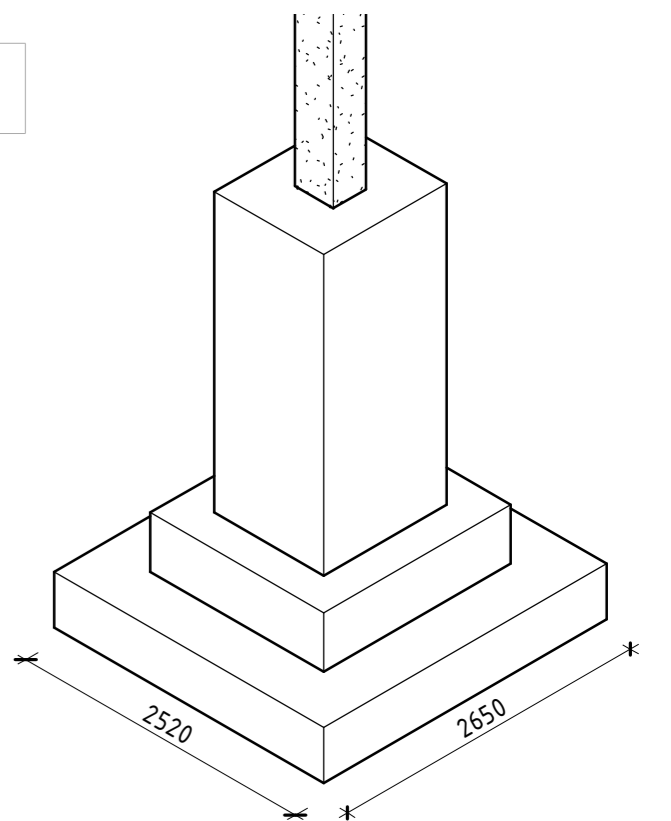


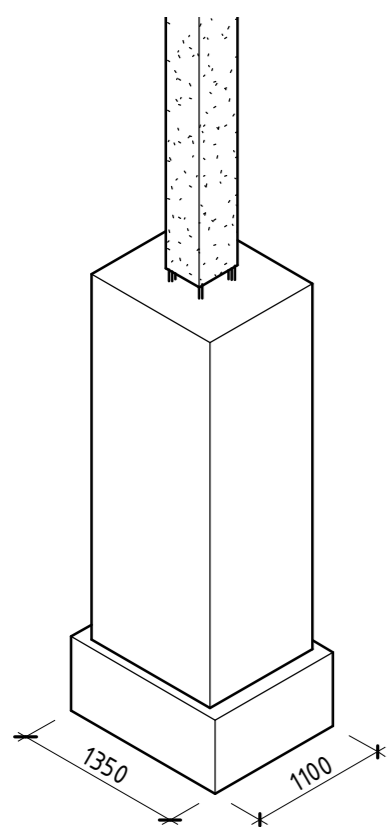
План фундаментов в осях А-Е/1-8. М 1:100.



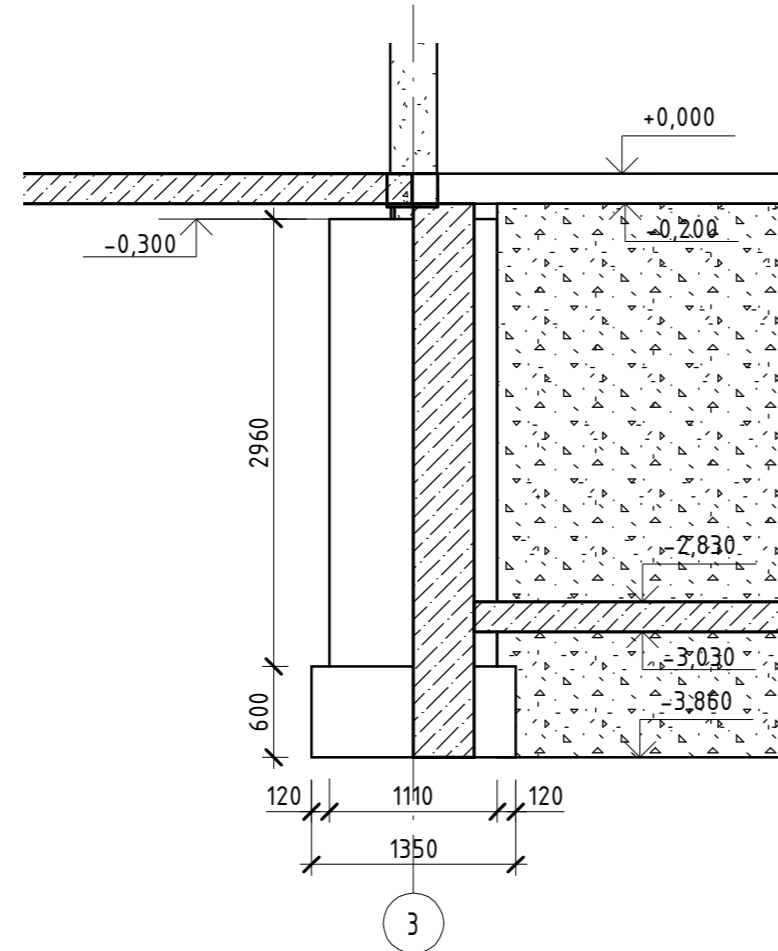
Фундамент Ф-1. 3D вид. М 1:50.



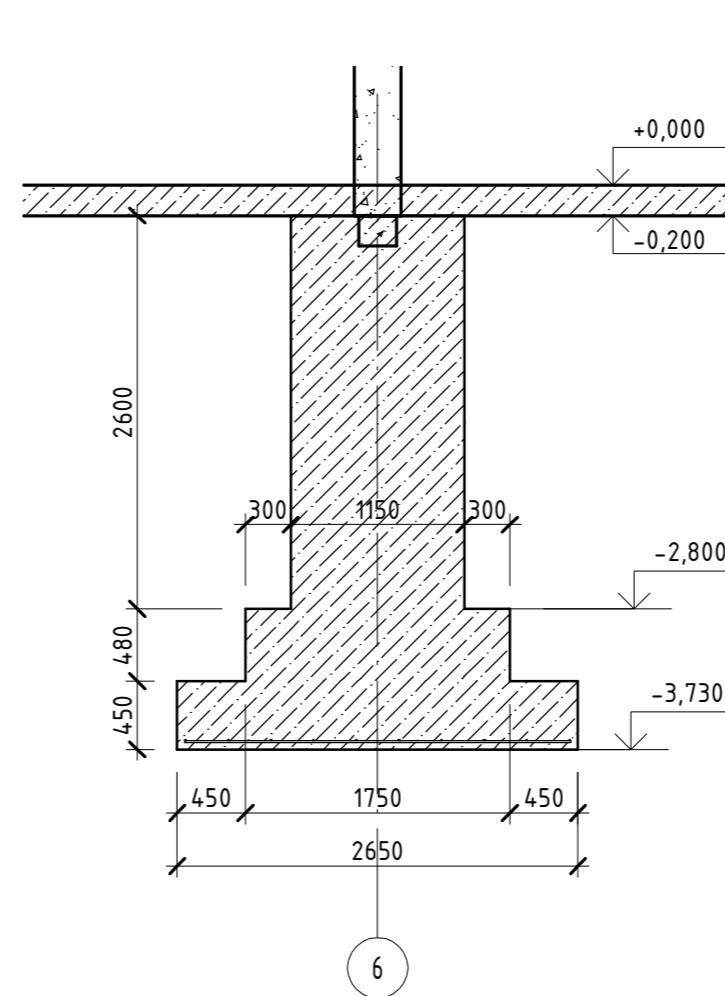
Фундамент Ф-2. 3D вид. М 1:50.



Разрез 2-2. М 1:50.



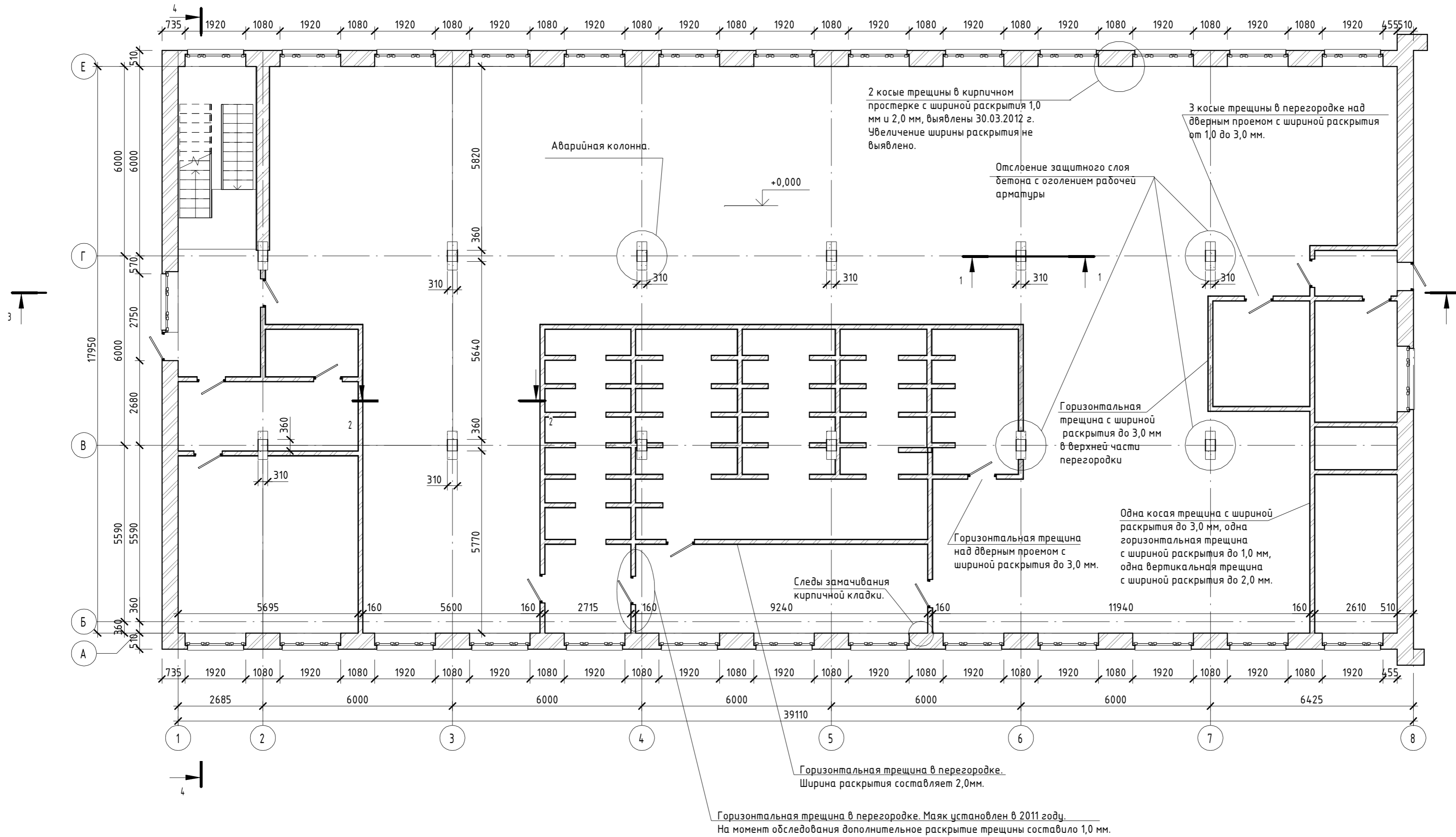
Разрез 1-1. М 1:50.



Согласовано	
Взам. инв. №	
Подп. и дата	
Инв. № подл.	

					2018	0966 - ТЗ			
					Актуализация технического заключения и проектно-сметной документации по усилению строительных конструкций части здания заводоуправления Тамбовского ВРЗ АО «ВРМ», расположенного по адресу: г. Тамбов, пл. Мастерских, 1				
Изм.	Кол.уч.	Лист	№ док.	Подпись	Дата	Заказчик: АО «Вагонремаш»			
						Стадия	Лист	Листов	
						04	2		
ГАП						ОАО ПИ			
ГИП	Рассказов						"Тамбовгражданпроект"		
Проверил	Рассказов						План фундаментов		
Разраб.	Рассказов						Формат: А2А		

План 1 этажа в осях А-Е/1-8 (отм. 0.000). М 1:100.

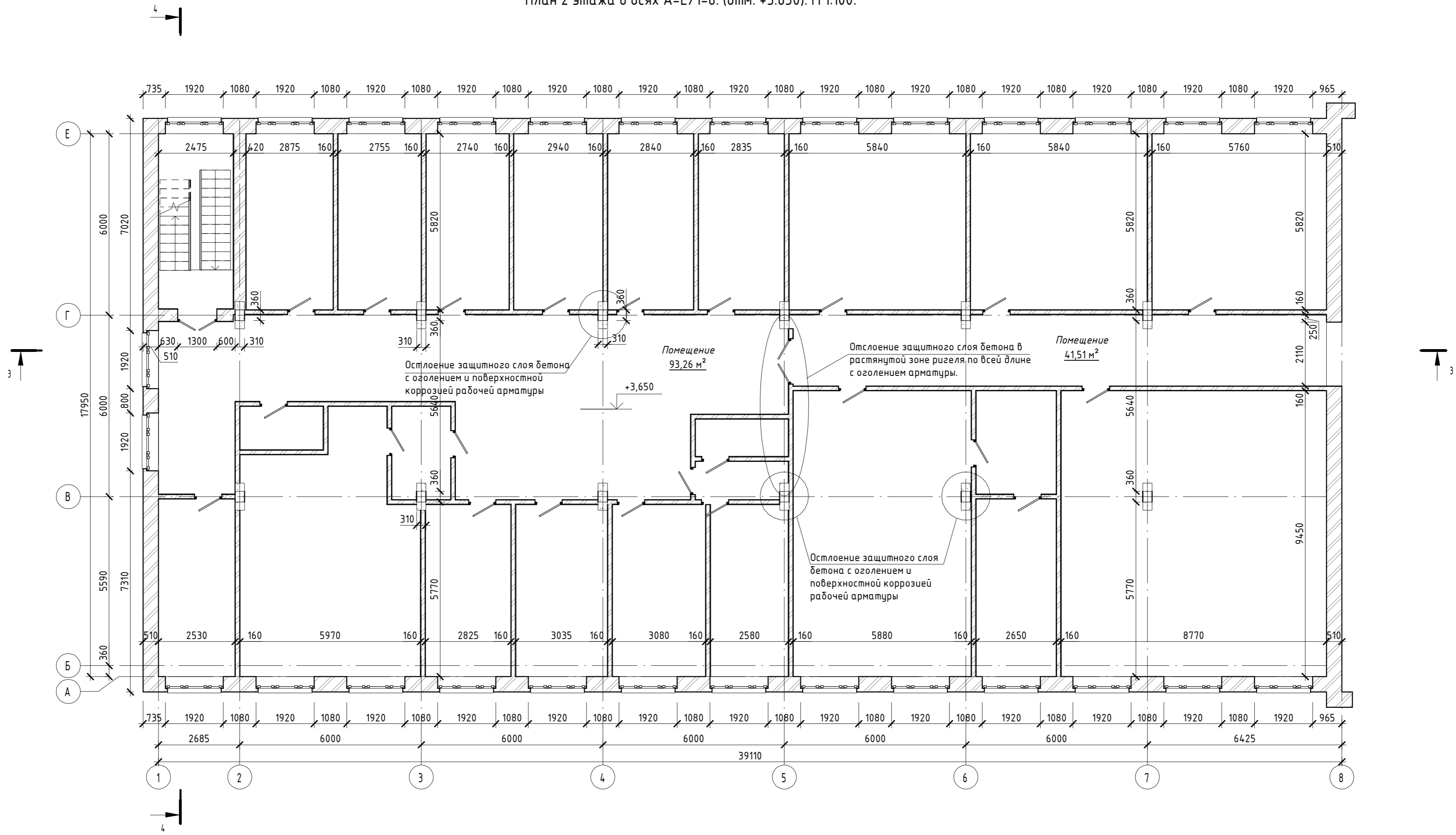


Согласовано

Инв. № подл. Подп. и дата Взам. инв. №

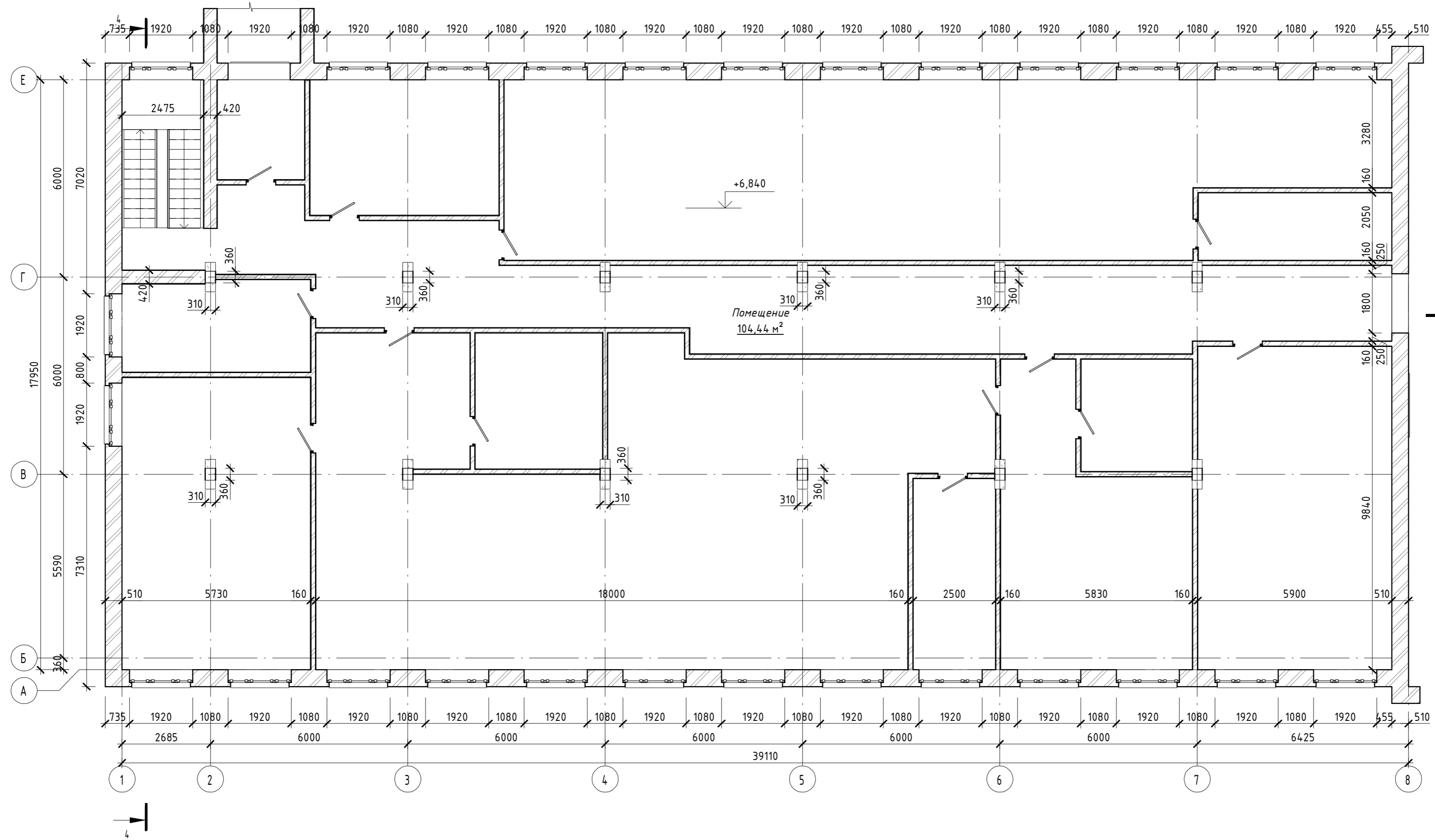
					2018	0966 - Т3		
					Актуализация технического заключения и проектно-сметной документации по усилению строительных конструкций части здания заводоуправления Тамбовского ВРЗ АО «ВРМ», расположенного по адресу: г. Тамбов, пл. Мастерских, 1			
Изм.	Кол.уч.	Лист	№ док.	Подпись	Дата	Заказчик: АО «Вагонремаш»		
						Стадия	Лист	Листов
						04	3	
ГАП						ОАО ПИ "Тамбовгражданпроект"		
ГИП	Рассказов							
Проверил	Рассказов							
Разраб.	Рассказов					План 1 этажа в осях А-Е/1-8.		

План 2 этажа в осях А-Е/1-8. (отм. +3.650). М 1:100.



Согласовано			
Инв. № подл.	Подп. и дата	Взам. инв. №	

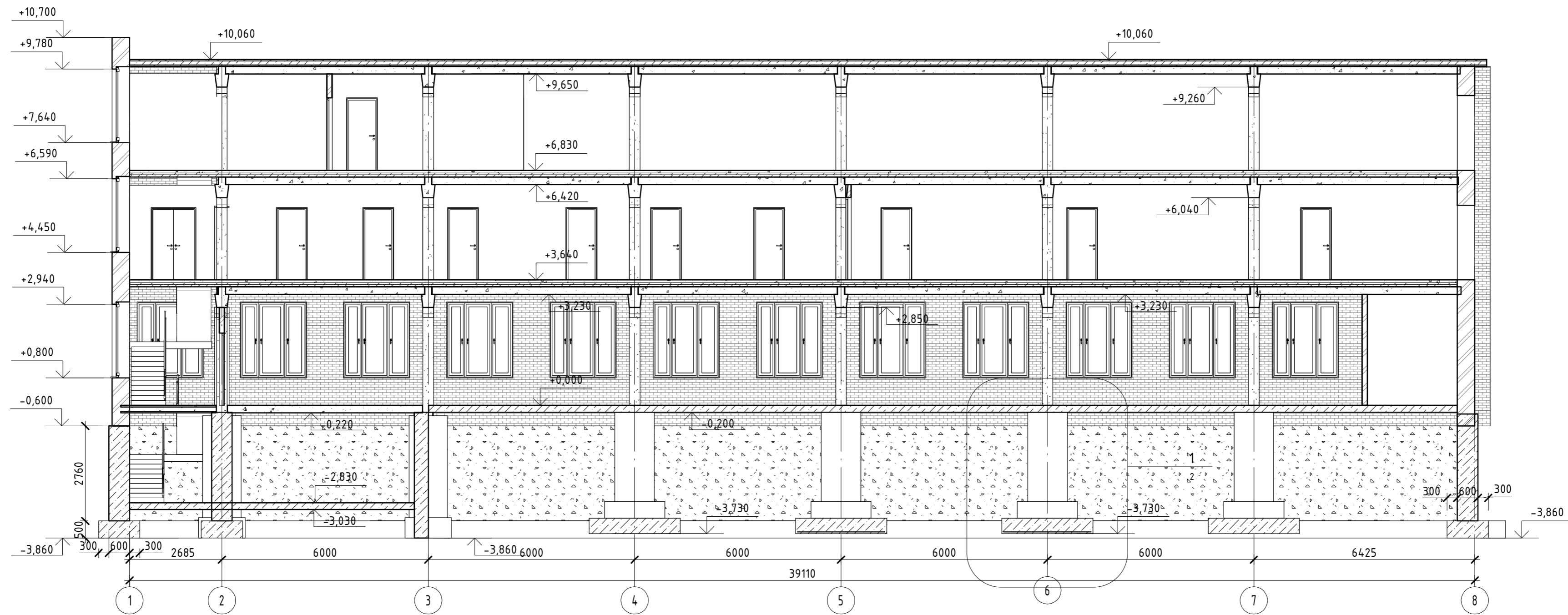
					2018	0966 - ТЗ		
						Актуализация технического заключения и проектно-сметной документации по усилению строительных конструкций части здания заводоуправления Тамбовского ВРЗ АО «ВРМ», расположенного по адресу: г.Тамбов, пл.Мастерских, 1		
Изм.	Кол.уч.	Лист	№ док.	Подпись	Дата	Заказчик: АО "Вагонремаш"		
						Стадия	Лист	Листов
						04	4	
ГАП						ОАО ПИ "Тамбовгражданпроект"		
ГИП	Рассказов							
Проверил	Рассказов							
Разраб.	Рассказов					План 2 этажа в осях А-Е/1-8		



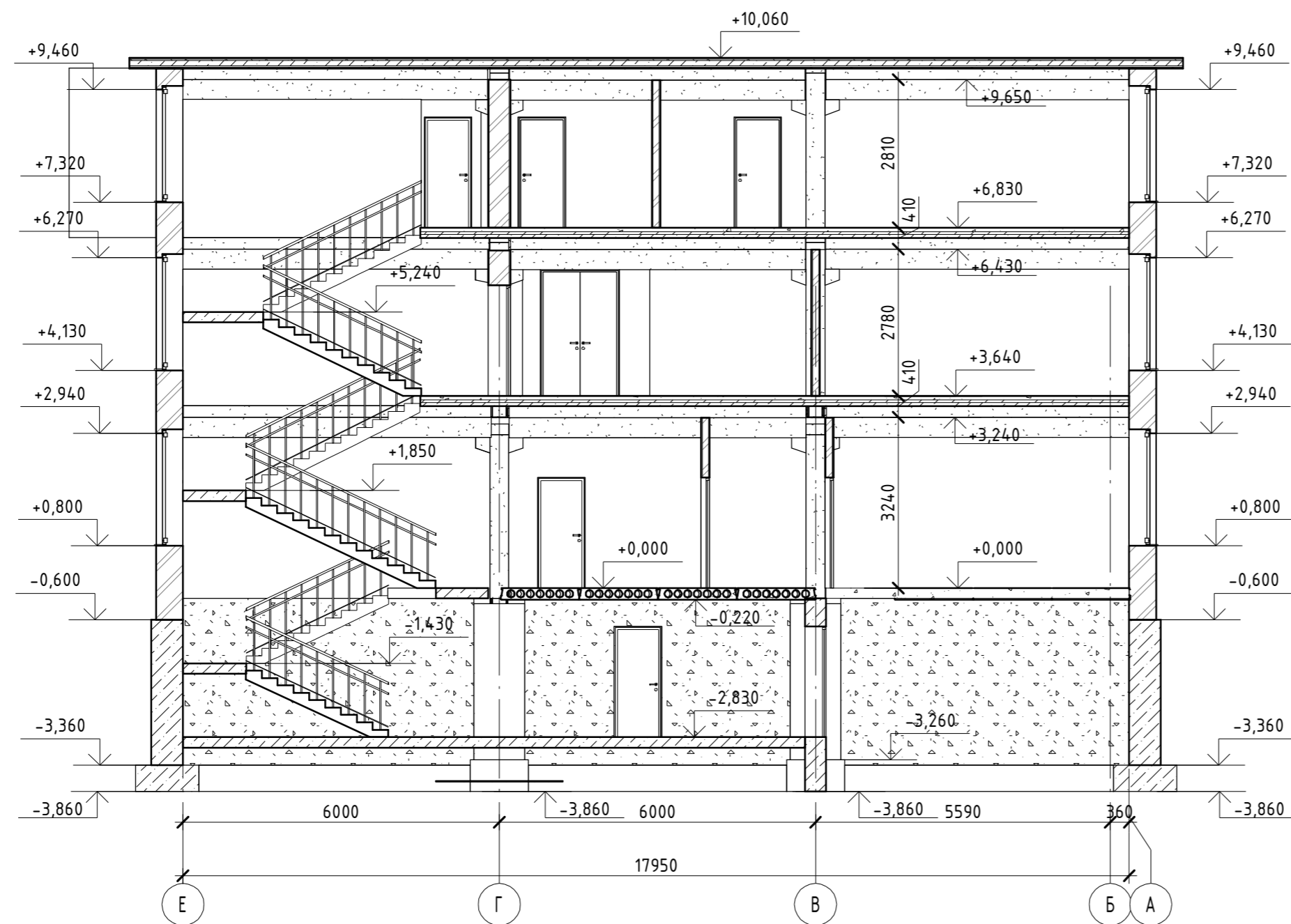
Согласовано			
Инв. № подл.	Подп. и дата	Взам. инв. №	

					2018	0966 - ТЗ		
						Актуализация технического заключения и проектно-сметной документации по усилению строительных конструкций части здания заводоуправления Тамбовского ВРЗ АО «ВРМ», расположенного по адресу: г.Тамбов, пл.Мастерских, 1		
Изм.	Кол.уч.	Лист	№ док.	Подпись	Дата	Заказчик: АО "Вагонремаш"		
						04	5	
						ОАО ПИ "Тамбовгражданпроект"		
						Формат: А2А		

Разрез 3-3. М 1:100.



Разрез 4-4. М 1:100.



					2018	0966 - ТЗ		
					Актуализация технического заключения и проектно-сметной документации по усилению строительных конструкций части здания заводоуправления Тамбовского ВРЗ АО «ВРМ», расположенного по адресу: г. Тамбов, пл. Мастерских, 1			
Изм.	Кол.уч.	Лист	№ док.	Подпись	Дата	Заказчик: АО «Вагонремаш»		
						Стадия	Лист	Листов
						04	6	
						ОАО ПИ «Тамбовгражданпроект»		
						Разрез 3-3, 4-4.		
						Формат: А2А		

Согласовано

Взам. инв. №
Подп. и дата
Инв. № подл.