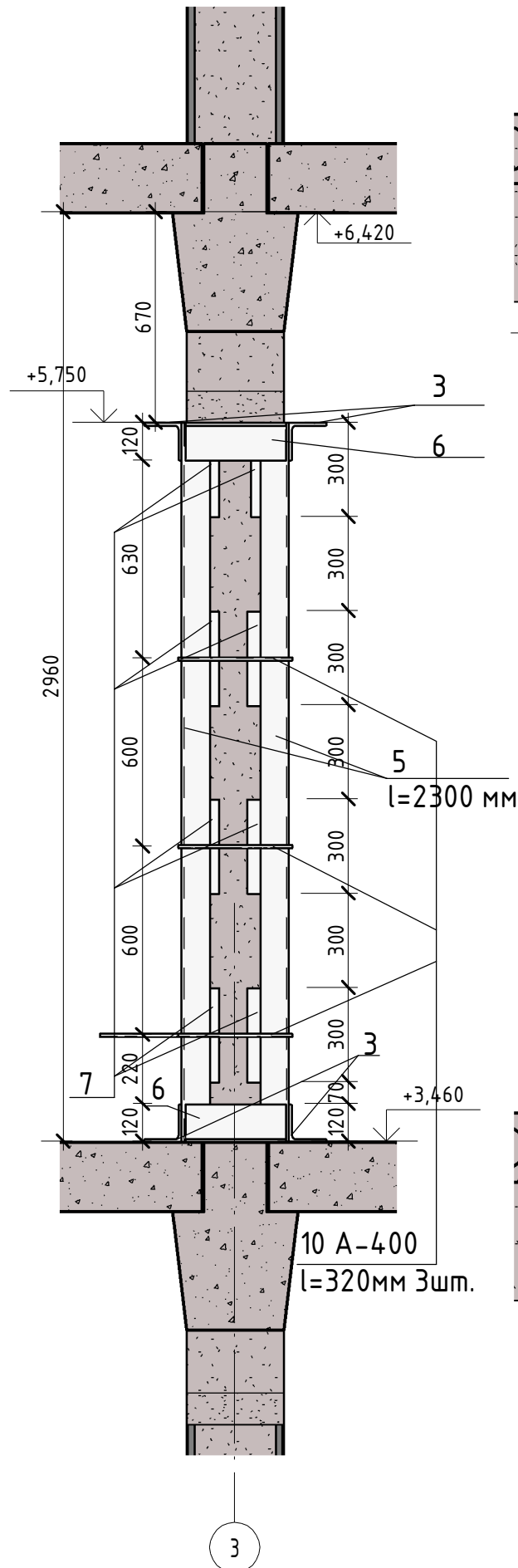
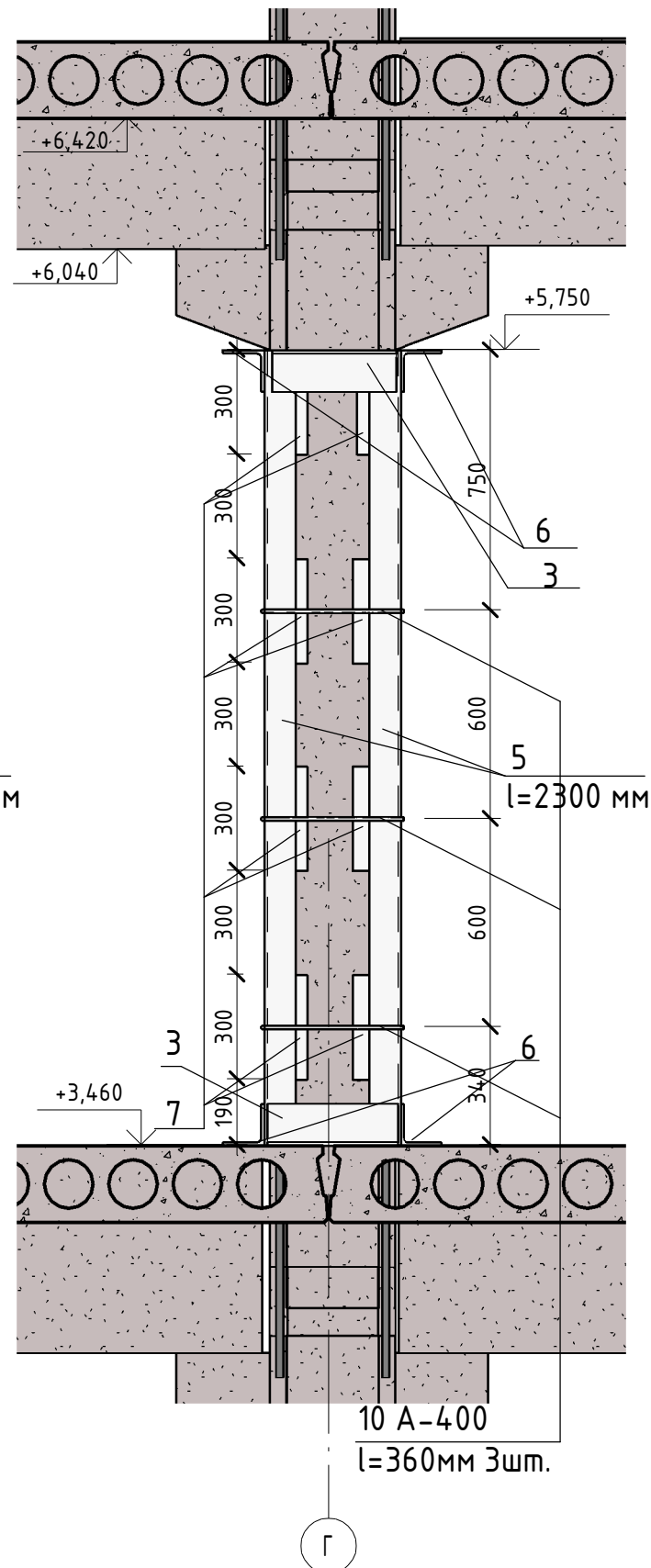


Узел 4. М 1:20.



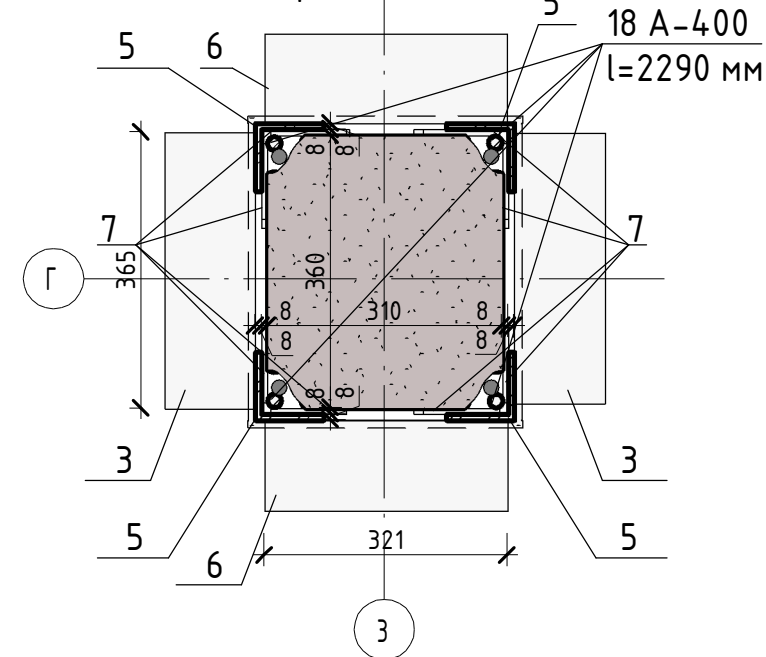
Узел 3. М 1:20.



Спецификация элементов на усиление колонн второго этажа (на 1 колонну) .

Марка, поз.	Обозначение	Наименование	Кол.	Масса ед., кг.	Примеч.
3	ГОСТ 8509-93	L 120x10 L=365 мм	4	6,65	
5	ГОСТ 8509-93	L 90x8 L=2300 мм	4	25,14	
6	ГОСТ 8509-93	L 120x10 L=320 мм	4	5,83	
7	ГОСТ 103-2003	— 10, 300x100 мм	32	2,4	
8	ТУ 14-1-5579-2009 ГОСТ 5781-82	18 A400 L=2290 мм	4	5,56	
9	ТУ 14-1-5579-2009 ГОСТ 5781-82	10 A400 L=310 мм	6	0,2	
10	ТУ 14-1-5579-2009 ГОСТ 5781-82	10 A400 L=360 мм	6	0,22	
ИТОГО стали на 1 колонну, кг.				252,04	

Разрез 7-7. М 1:10.



Согласовано

Взам. инв. №

Подп. и дата

Инв. № подл.

0966 - ТЗ

Актуализация технического заключения и проектно-сметной документации по усилению строительных конструкций части здания заводоуправления Тамбовского ВРЗ АО «ВРМ», расположенного по адресу: г.Тамбов, пл.Мастерских, 1

Заказчик: АО "Вагонремаш"

Стадия	Лист	Листов
04	9	

Усиление колонн 2 этажа. Тип усиления 1

АО ПИ
"Тамбовгражданпроект"

Формат: А3А