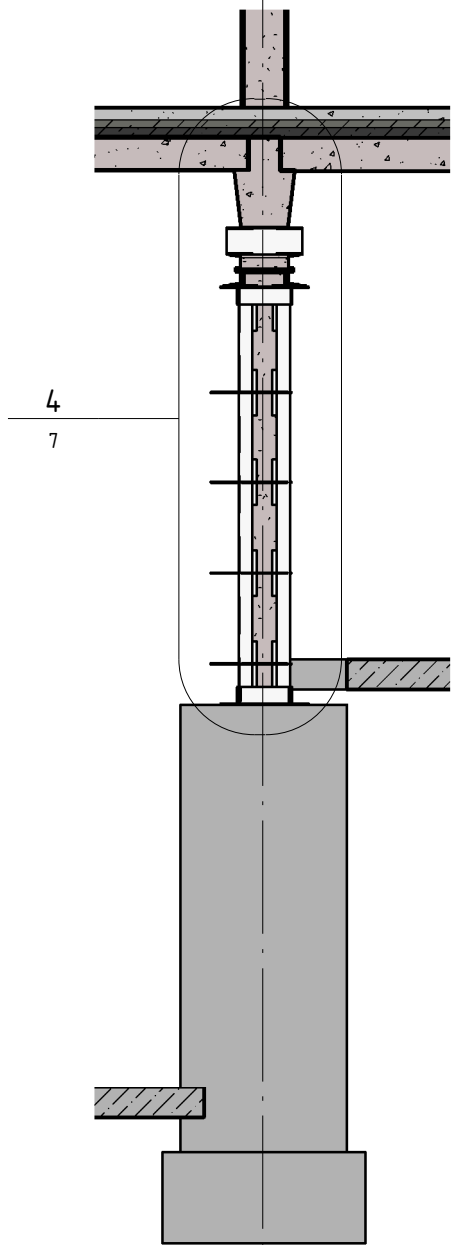
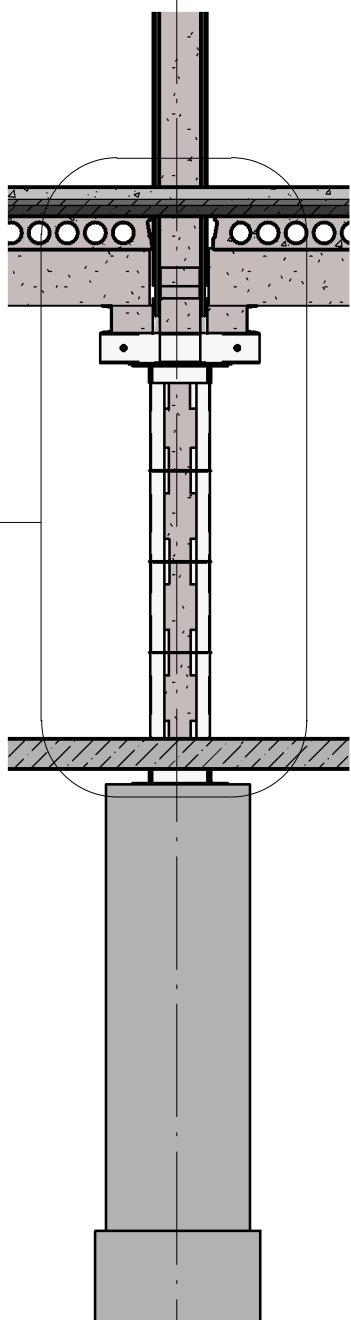


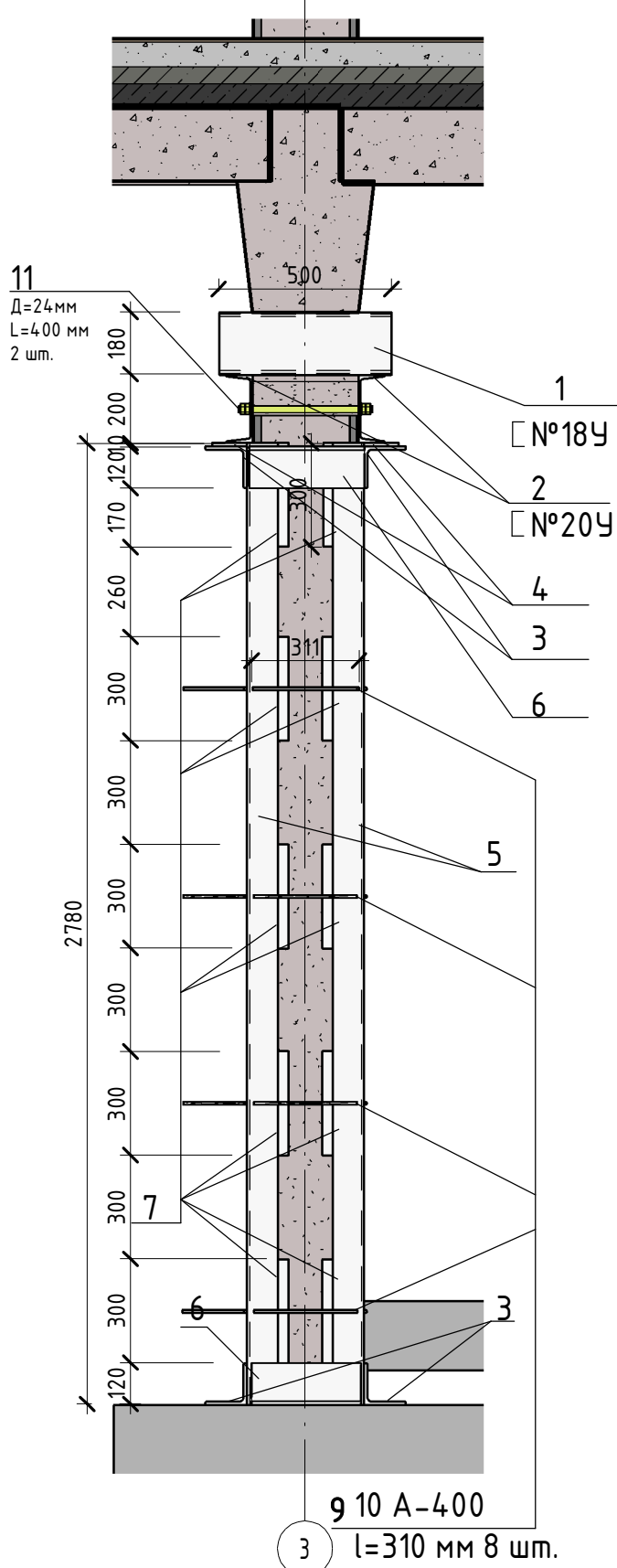
Разрез 8-8. М 1:50.



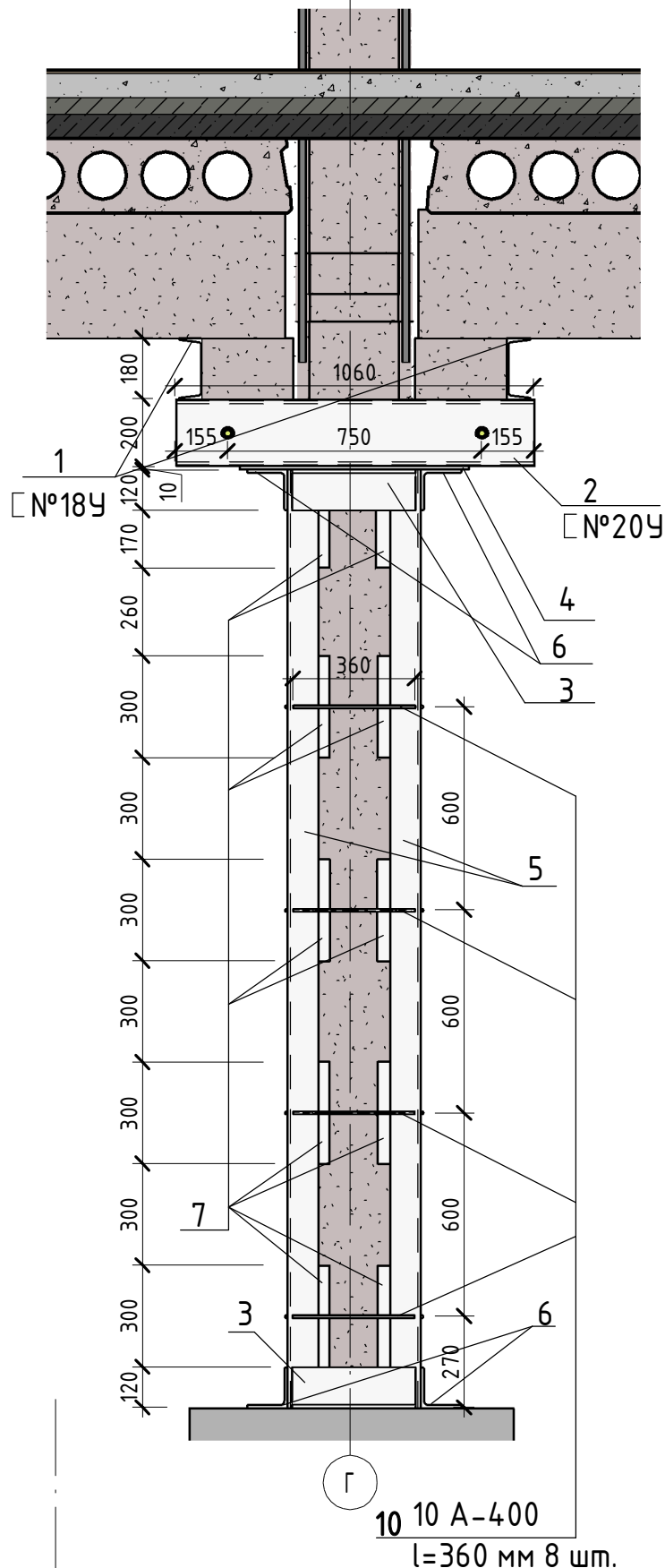
Разрез 6-6. М 1:50.



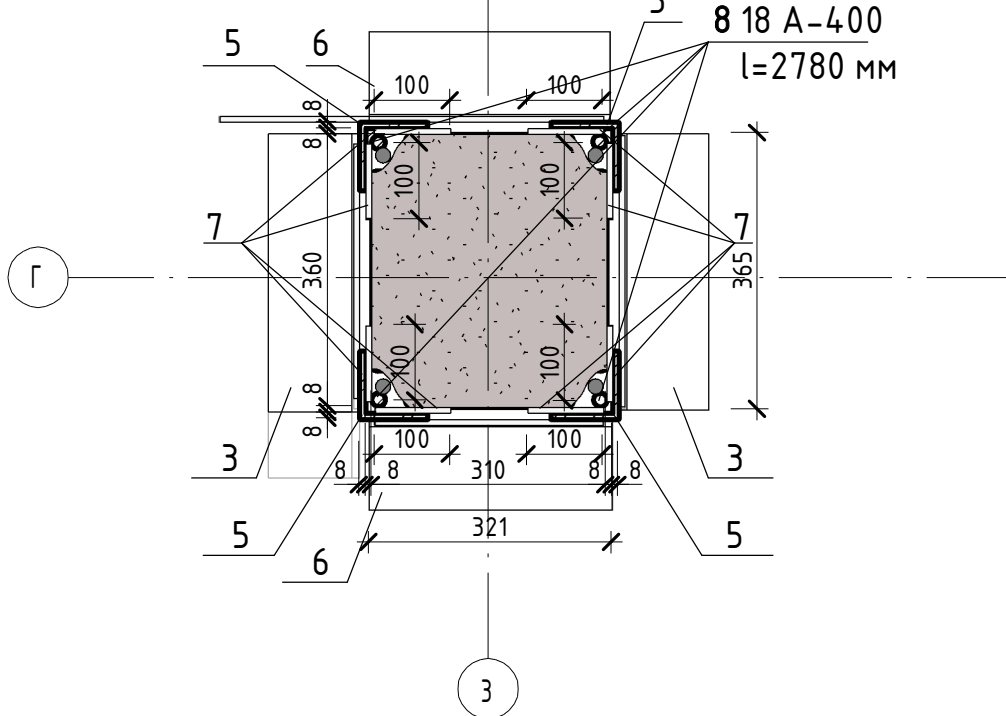
Узел 4. М 1:20.



Узел 3. М 1:20.



Разрез 7-7. М 1:10.



Согласовано

Взам. инв. №
Попл. и дата
Инв. № подл.

0966 - ТЗ					
Изм.	Кол.уч.	Лист	№ док.	Подпись	Дата
Актуализация технического заключения и проектно-сметной документации по усилению строительных конструкций части здания заводоуправления Тамбовского ВРЗ АО «ВРМ», расположенного по адресу: г.Тамбов, пл.Мастерских, 1					
Заказчик: АО «Вагонремаш»				Стадия	Лист
ГАП				04	7
ГИП				Листов	
Проверил				АО ПИ	
Разраб.				"Тамбовгражданпроект"	
Разрез 6-6,7-7,8-8, узлы 3,4 до установки бетонной обоймы. Тип усиления 1.					
Формат: АЗК					