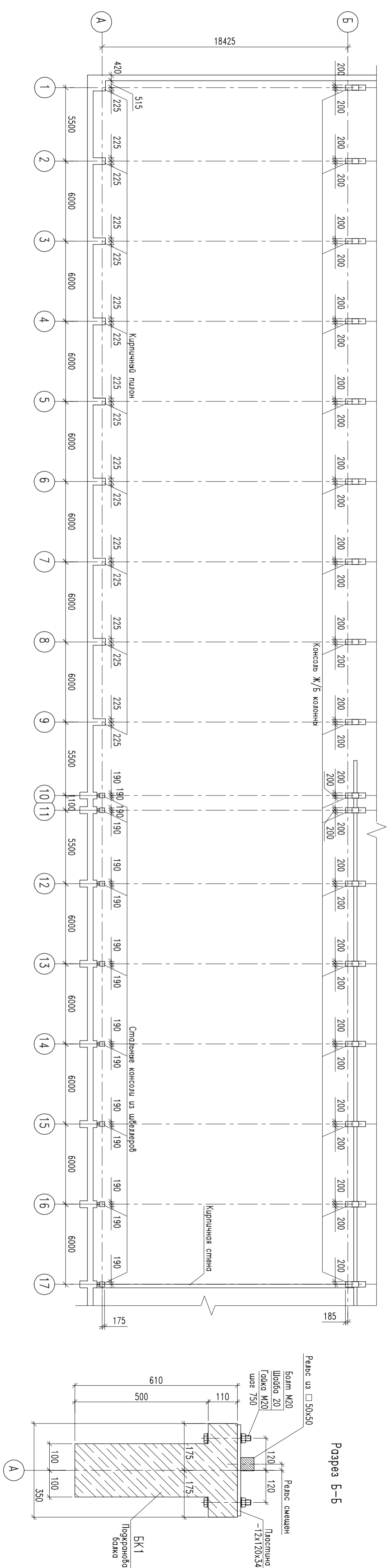


Схема опорных конструкций для пограничных балок БК1



Разрез Б-Б

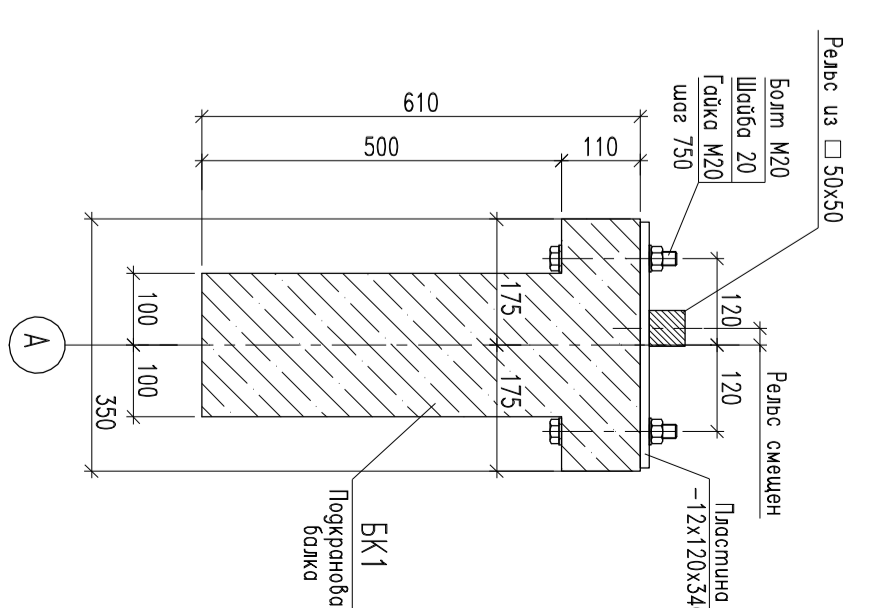
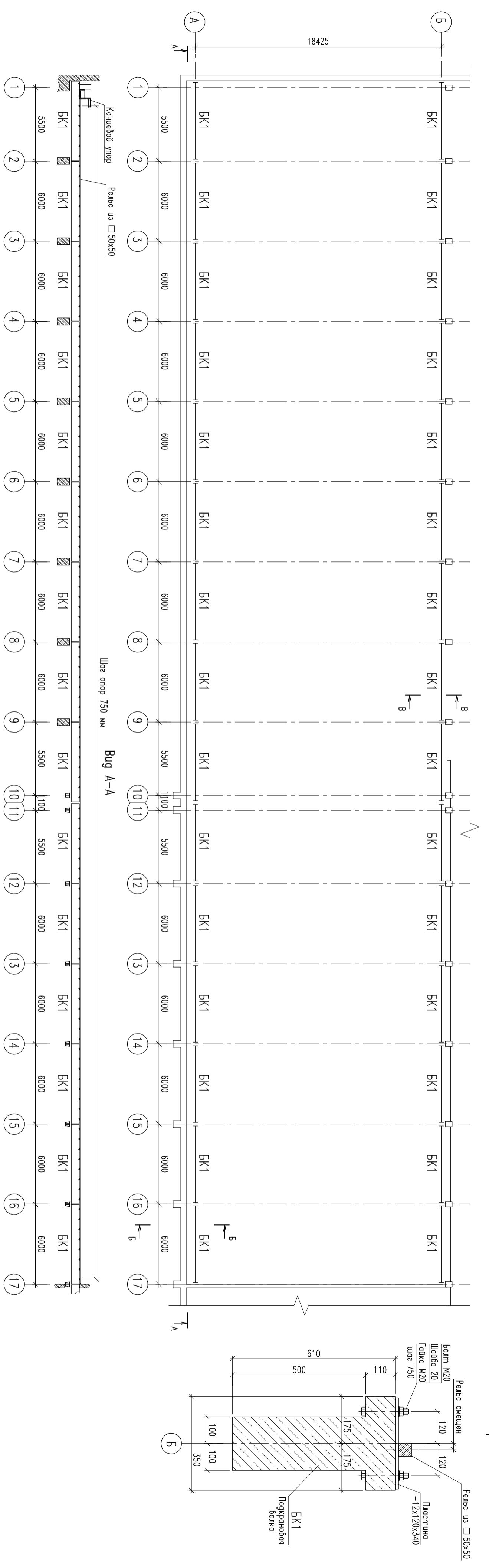
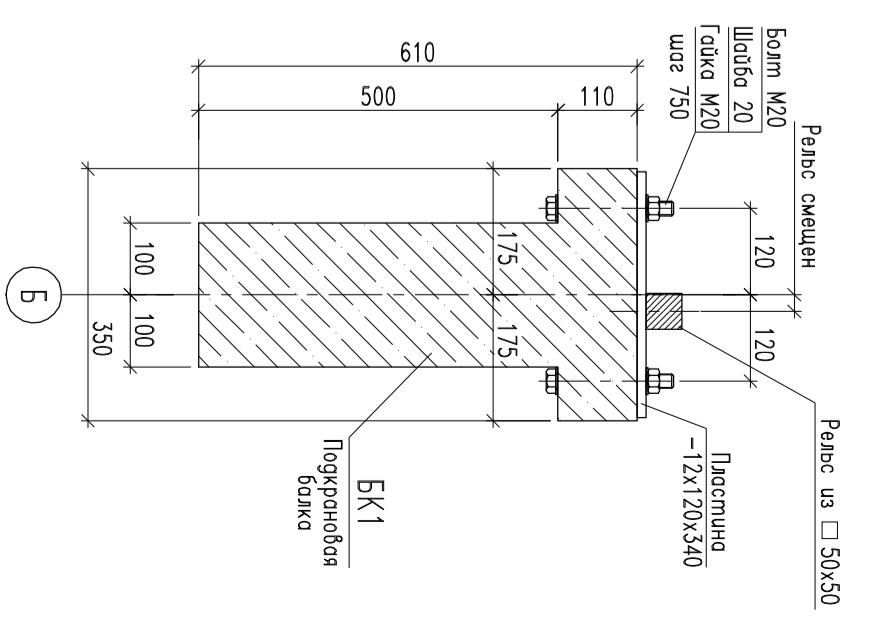


Схема пограничных балок БК1 го ремонта



Разрез В-В



0026-АС

000			
"Гамбовэдражпроект"			
Заказчик: АО «Вагонремаш»		Стадия	Лист
		Р	2
000			
Схема опорных конструкций для пограничных балок БК1. Схема пограничных балок БК1 го ремонта			
И. компр.	Чукчи		
Разраб.	Иванов		
Г.а.констр.	Иванов		
ЛИП	Шуляпова		
Изм.	Кол.уч.	Лист	№ гок
Погрибов			
Дата	2017		
Ремонт пограничных путей мостового крана заб.№297 в здании базисноборщного цеха №2, здание участка ремонта тележек грузовой вагонной, инв.№1009/10002, по адресу: г.Тамбов, пл.Коммунальн. г.1. Кронштейн			